

Gewindeschneiden

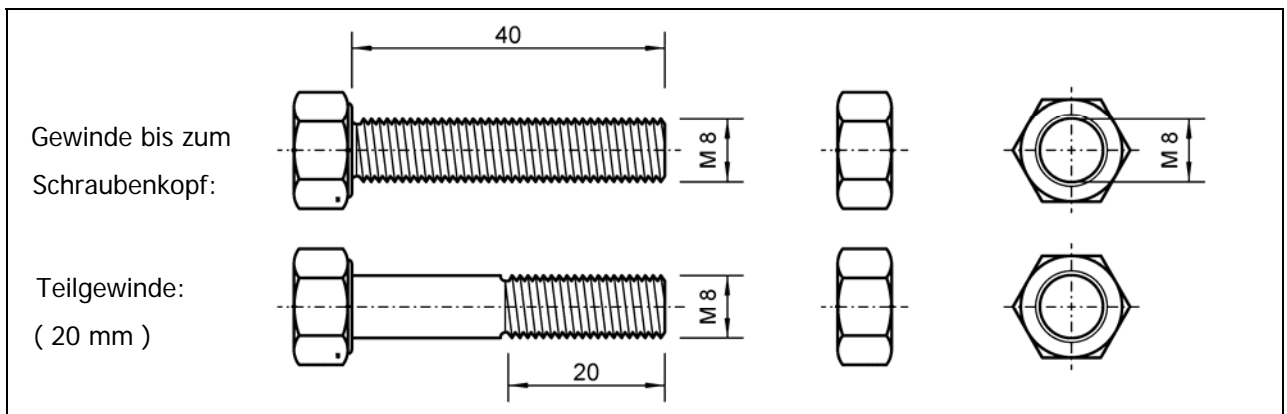
Holzschrauben und Blechschrauben schneiden sich beim Eindrehen ihr _____ selbst.



Beim Verbinden von Metallteilen verwenden wir Schrauben, die ein _____ Gewinde haben. Die Schraubenmutter hat ein **Innengewinde** das exakt zum _____ der Schraube passt.

Wird die Schraube ohne Mutter direkt ins Werkstück gedreht, muss die Bohrung mit einem besonderen Schneidwerkzeug das passende _____ geschnitten werden.

Alle Gewinde mit der gleichen Bezeichnung und die dazu gehörenden Schneidwerkzeuge sind _____, sie passen also genau zueinander.



Bezeichnung: Sechskantschraube **M 8 x 40**

- M** - steht für _____
- 8** - steht für _____
- 40** - steht für _____

M 8 bedeutet, dass das **Innengewinde** der Sechskantmutter exakt auf das **Außengewinde** der dazu gehörenden _____ passt.

Schneiden von Innengewinden:

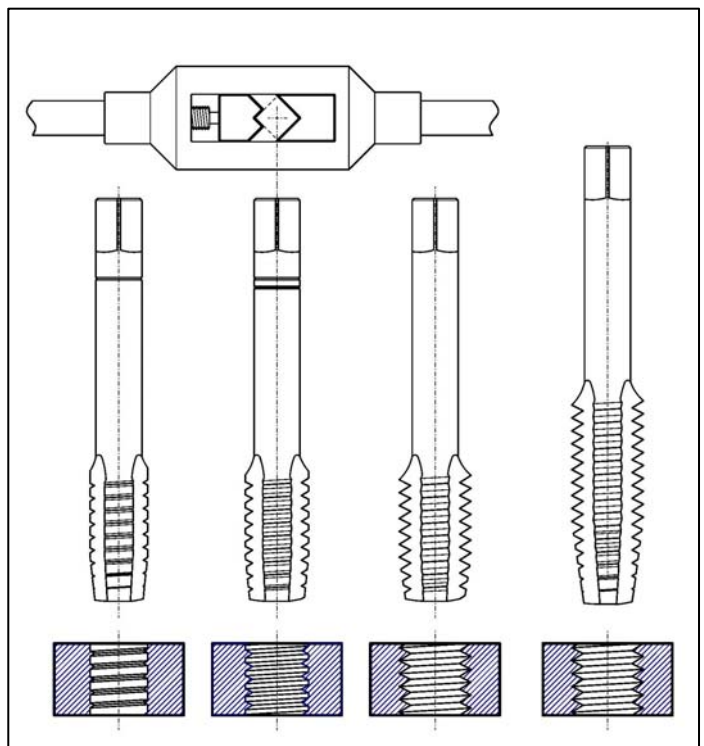
Für das Innengewinde wird mit dem Spiralbohrer das _____ gebohrt. In das Kernloch wird dann mit dem Gewindebohrersatz in _____ Arbeitsgängen das Gewinde geschnitten.

Ein **Gewindebohrersatz** besteht aus:

1. _____ (_____ Ring)
2. _____ (_____)
3. _____ (_____)

Die Gewindebohrer werden jeweils in das _____ eingespannt.

Mit dem _____ (_____) kann das Gewinde in _____ Arbeitsgang geschnitten werden.



Gewindeschneiden

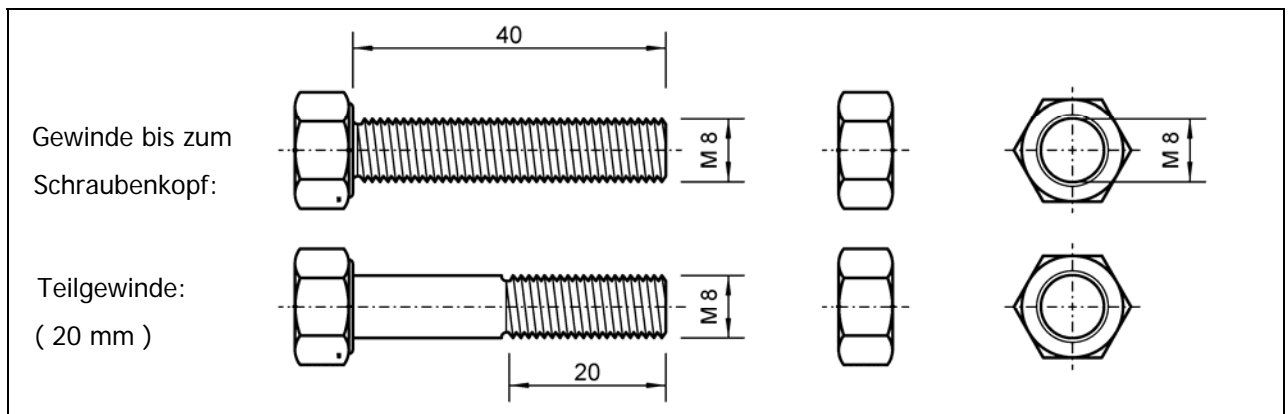
Holzschrauben und Blechschrauben schneiden sich beim Eindrehen ihr **Gewinde** selbst.



Beim Verbinden von Metallteilen verwenden wir Schrauben, die ein **metrisches** Gewinde haben. Die Schraubenmutter hat ein **Innengewinde** das exakt zum **Außengewinde** der Schraube passt.

Wird die Schraube ohne Mutter direkt ins Werkstück gedreht, muss die Bohrung mit einem besonderen Schneidwerkzeug das passende **Innengewinde** geschnitten werden.

Alle Gewinde mit der gleichen Bezeichnung und die dazu gehörenden Schneidwerkzeuge sind **genormt**, sie passen also genau zueinander.



Bezeichnung: Sechskantschraube **M 8 x 40**

- M** - steht für **Metrisches Gewinde**
- 8** - steht für **Durchmesser der Schraube in mm**
- 40** - steht für **Länge der Schraube in mm**

M 8 bedeutet, dass das **Innengewinde** der Sechskantmutter exakt auf das **Außengewinde** der dazu gehörenden **Schraube** passt.

Schneiden von Innengewinden :

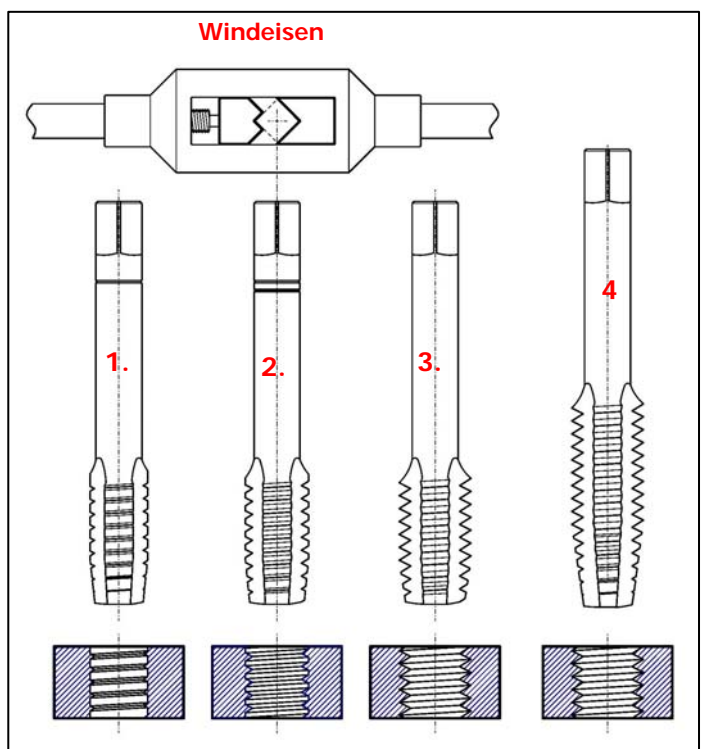
Für das Innengewinde wird mit dem Spiralbohrer das **Kernloch** gebohrt. In das Kernloch wird dann mit dem Gewindebohrersatz in **drei** Arbeitsgängen das Gewinde geschnitten.

Ein **Gewindebohrersatz** besteht aus:

1. **Vorschneider** (**1 Ring**)
2. **Mittelschneider** (**2 Ringe**)
3. **Fertigschneider** (**ohne Ring**)

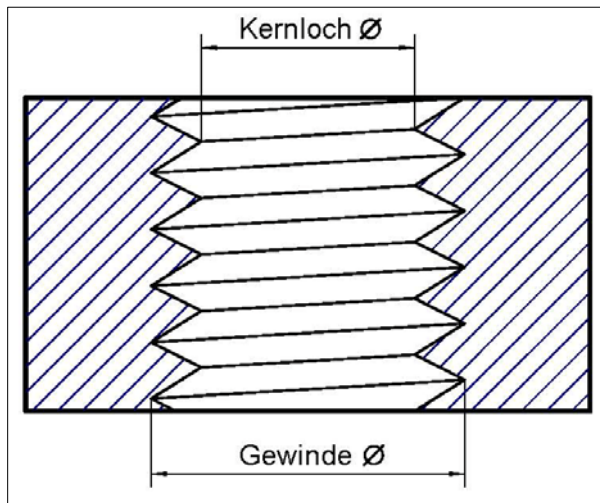
Die Gewindebohrer werden jeweils in das **Windeisen** eingespannt.

Mit dem **Einschnittgewindebohrer** (**4**) kann das Gewinde in **einem** Arbeitsgang geschnitten werden.



So schneiden wir ein **Innengewinde**:

Ergänze den Text mit den Begriffen: Windeisen, Kegelsenker, zurück, Schneideöl, nicht ausbrechen, Spannuten, Gewindegang, senkrecht, kleiner



- **Kernloch** bohren; der Durchmesser des Spiralbohrers muss _____ sein, als der Durchmesser des Gewindebohrers, der den _____ schneidet.
- Damit der Gewindebohrer gut anschneidet, wird das Kernloch mit dem _____ angesenkt.
- Mit einem Tropfen _____ wird geschmiert, damit die Gewindegänge _____.

- Der Gewindebohrer wird in das _____ eingespannt.
- Er wird _____ im Kernloch angesetzt und mit Gefühl 2 – 3 Umdrehungen eingedreht.
- Danach drehen wir nach jeder weiteren Umdrehung den Gewindebohrer ein Stück _____, damit die Späne abbrechen und durch die _____ des Gewindebohrers aus dem Bohrloch herausfallen können.

Merke: Aus **Tabellen** z. B. auf Messschiebern können wir die Standardmaße für den **Kernlochdurchmesser** entnehmen:

Gewinde Ø	M 3	M 4	M 5	M 6	M 8	M 10	M 12
Bohrer Ø in mm	2,5	3,3	4,2	5,0	6,8	8,5	10,2

Der **Kernlochdurchmesser** lässt sich aber auch nach folgender Formel berechnen:

weiche Metalle: _____

harte Metalle: _____

Aufgaben: Berechne jeweils der Kernlochdurchmesser:

M 8-Gewinde: a) in **Messing**: _____

b) in **Stahl**: _____

M 3-Gewinde: a) in **Kupfer**: _____

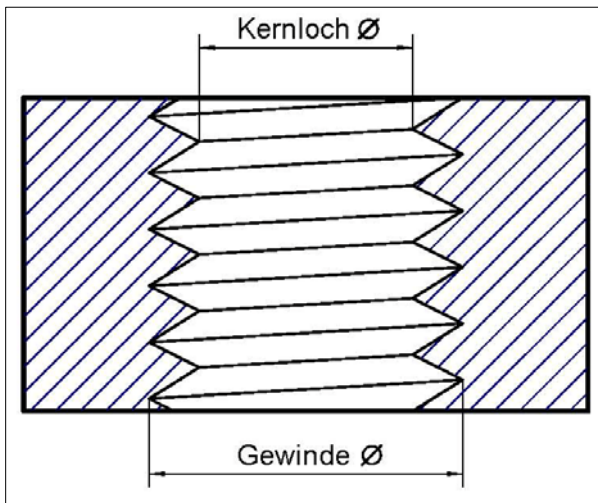
b) in **Edelstahl**: _____

M 5-Gewinde: a) in **Aluminium**: _____

b) in **Stahl**: _____

So schneiden wir ein Innengewinde:

Ergänze den Text mit den Begriffen: Windeisen, Kegelsenker, zurück, Schneideöl, nicht ausbrechen, Spannuten, Gewindegang, senkrecht, kleiner



- **Kernloch** bohren; der Durchmesser des Spiralbohrers muss **kleiner** sein, als der Durchmesser des Gewindebohrers, der den **Gwindegang** schneidet.
- Damit der Gewindebohrer gut anschneidet, wird das Kernloch mit dem **Kegelsenker** angesenkt.
- Mit einem Tropfen **Bohröl** wird geschmiert, damit die Gewindegänge **nicht ausbrechen**.

- Der Gewindebohrer wird in das **Windeisen** eingespannt.
- Er wird **senkrecht** im Kernloch angesetzt und mit Gefühl 2 – 3 Umdrehungen eingedreht.
- Danach drehen wir nach jeder weiteren Umdrehung den Gewindebohrer ein Stück **zurück**, damit die Späne abbrechen und durch die **Spannuten** des Gewindebohrers aus dem Bohrloch herausfallen können.

Merke: Aus **Tabellen** z. B. auf Messschiebern können wir die Standardmaße für den **Kernlochdurchmesser** entnehmen:

Gewinde Ø	M 3	M 4	M 5	M 6	M 8	M 10	M 12
Bohrer Ø in mm	2,5	3,3	4,2	5,0	6,8	8,5	10,2

Der **Kernlochdurchmesser** lässt sich aber auch nach folgender Formel berechnen:

weiche Metalle: **___ Gewinde Ø x 0,82 ___**

harte Metalle: **___ Gewinde Ø x 0,85 ___**

Aufgaben: Berechne jeweils der Kernlochdurchmesser:

M 8-Gewinde: a) in **Messing:** **8 mm x 0,82 = 6,56 mm = 6,6 mm Bohrer Ø**

b) in **Stahl:** **8 mm x 0,85 = 6,8 mm Bohrer Ø**

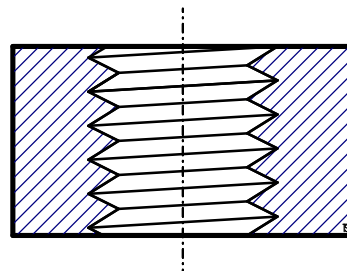
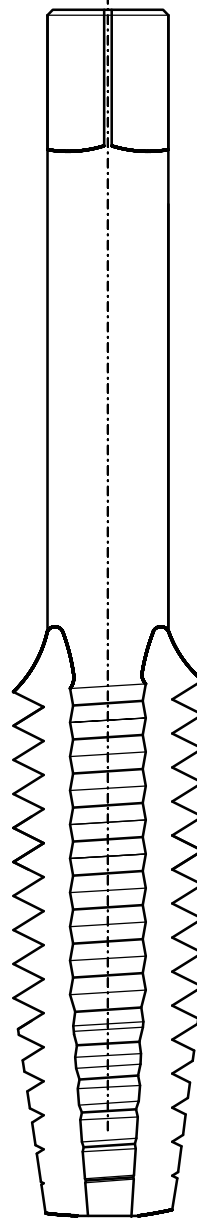
M 3-Gewinde: a) in **Kupfer:** **3 mm x 0,82 = 2,46 mm = 2,5 mm Bohrer Ø**

b) in **Edelstahl:** **3 mm x 0,85 = 2,55 mm = 2,6 mm Bohrer Ø**

M 5-Gewinde: a) in **Aluminium:** **5 mm x 0,82 = 4,1 mm Bohrer Ø**

b) in **Stahl:** **5 mm x 0,85 = 4,25 mm = 4,3 mm Bohrer Ø**

Einschnittgewindebohrer:



Einschnittgewindebohrer.cad

Benennung:

EINSCHNITTGEWINDEBOHRER

Blatt-Nr:

Maßstab:

5 : 1

Geprüft:

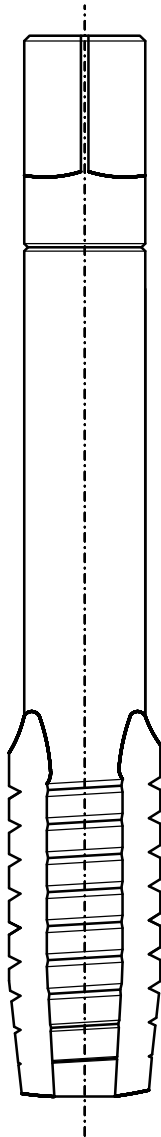
Datum:

Name:

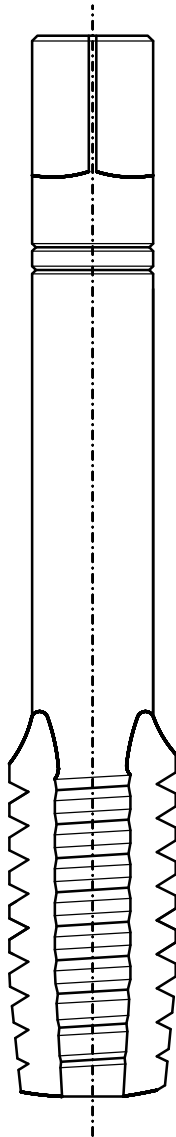
Klasse:

Gewindebohrersatz für ein Innengewinde:

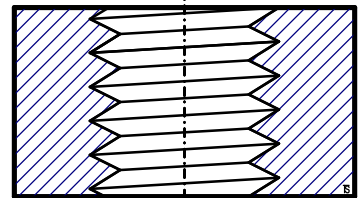
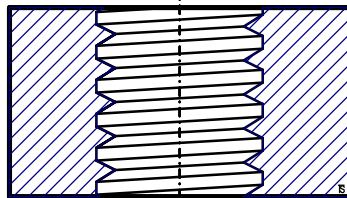
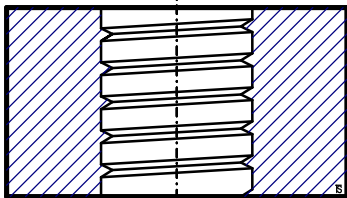
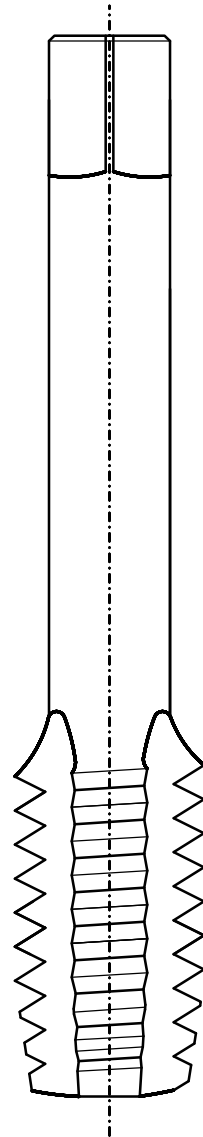
Vorschneider



Mittelschneider



Fertigschneider



Gewindebohrersatz.cad

Benennung:

GEWINDEBOHRERSATZ M 5-INNENGEWINDE

Blatt-Nr:

Maßstab:

5 : 1

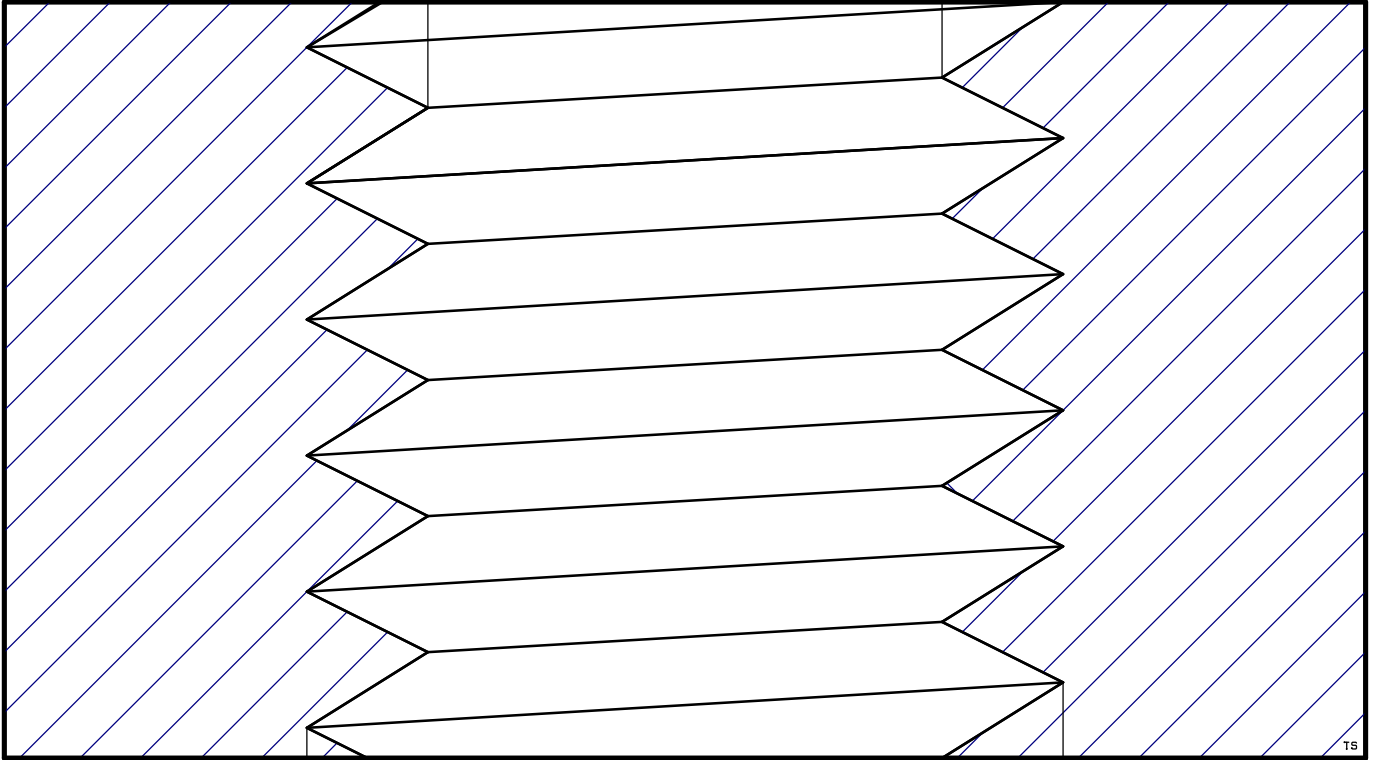
Geprüft:

Datum:

Name:

Klasse:

Kernloch \varnothing



Gewinde \varnothing

